

มาตรฐานผลิตภัณฑ์อุตสาหกรรม

โต๊ะเรียน มอก. 1494 – 52541

และ

เก้าอี้เรียน มอก. 1495 - 2541

มาตรฐานผลิตภัณฑ์อุตสาหกรรม
เครื่องเรือนสำหรับสถานศึกษา : โต๊ะเรียน

มอก. 1494 - 2541

สำนักงานมาตรฐานผลิตภัณฑ์อุตสาหกรรม
กระทรวงอุตสาหกรรม ถนนพระรามที่ 6 กรุงเทพฯ 10400
โทรศัพท์ 2023300

ประกาศในราชกิจจานุเบกษา ฉบับประกาศทั่วไป เล่ม 115 ตอนที่ 72ง
วันที่ 8 กันยายน พุทธศักราช 2541

คณะกรรมการวิชาการคณะที่ 769
มาตรฐานเครื่องเรือนโลหะ

1. ผู้แทนกรมส่งเสริมอุตสาหกรรม (กองบริการอุตสาหกรรม)
2. ผู้แทนคณะวิศวกรรมศาสตร์จุฬาลงกรณ์มหาวิทยาลัย
3. ผู้แทนสำนักงบประมาณ
4. ผู้แทนกรมโยธาธิการ
5. ผู้แทนสมาคมอุตสาหกรรมเครื่องเรือนไทย
6. ผู้แทนบริษัท ศรีเจริญอุตสาหกรรม (1979) จำกัด (มหาชน)
7. ผู้แทนบริษัท นครหลวงอินเตอร์เฟิร์น จำกัด
8. ผู้แทนบริษัท สวมสมพลเอ็นจิเนียริง จำกัด
9. ผู้แทนบริษัท ศรีไทยซูเปอร์แวร์ จำกัด (มหาชน)
10. ผู้แทนบริษัท ไทยไทโย จำกัด
11. ผู้แทนสำนักงานมาตรฐานผลิตภัณฑ์อุตสาหกรรม เป็นกรรมการและเลขานุการ

เพื่อให้เด็กไทยได้ใช้โต๊ะและเก้าอี้เรียนที่มีขนาดเหมาะสมกับสรีระและเพื่อส่งเสริมให้มีการทำและการใช้โต๊ะและเก้าอี้เรียนที่มีคุณภาพ จึงกำหนดมาตรฐานผลิตภัณฑ์อุตสาหกรรมเครื่องเรือนสำหรับสถานศึกษา : โต๊ะเรียน ชั้นมาตรฐานผลิตภัณฑ์อุตสาหกรรมชุดเครื่องเรือนที่ประกาศไปแล้ว คือ

มอก.661-2530	ขนาดเครื่องเรือนสำหรับสำนักงาน
มอก.662-2530	ขนาดเครื่องเรือนสำหรับที่พักอาศัย
มอก.663-2530	ขนาดเครื่องเรือนสำหรับสถานศึกษา
มอก.930-2533	เครื่องเรือนสำหรับสำนักงาน : เก้าอี้ทำงาน
มอก.931-2533	เครื่องเรือนสำหรับสำนักงาน : โต๊ะทำงาน
มอก.1015	การทดสอบเครื่องเรือน
เล่ม 1-2533	เล่ม 1 เสถียรภาพของโต๊ะ
เล่ม 2-2533	เล่ม 2 ความแข็งแรงและความทนทานของโต๊ะ
เล่ม 3-2534	เล่ม 3 เสถียรภาพของเก้าอี้
เล่ม 4-2535	เล่ม 4 ความแข็งแรงและความทนทานของเก้าอี้
เล่ม 5-2535	เล่ม 5 เสถียรภาพของตู้และชั้นวางของ
เล่ม 6-2535	เล่ม 6 ความแข็งแรงและความทนทานของตู้และชั้นวางของ
มอก.1020-2533	เครื่องเรือนสำหรับสำนักงาน : เก้าอี้ทำงานปรับได้
มอก.1183-2536	เครื่องเรือนสำหรับสำนักงาน : โต๊ะทำงานเหล็กกล้า
มอก.1208-2536	เครื่องเรือนสำหรับที่พักอาศัย : โต๊ะรับแขก
มอก.1209-2536	เครื่องเรือนสำหรับที่พักอาศัย : เก้าอี้รับแขก
มอก.1253-2537	เครื่องเรือนนอกประสงค์ : เก้าอี้โลหะ
มอก.1308-2538	เครื่องเรือนสาธารณะ : เก้าอี้แถว
มอก.1309-2538	เครื่องเรือนนอกประสงค์ : เก้าอี้พลาสติก
มอก.1326-2539	เครื่องเรือนสำหรับที่พักอาศัย : ตู้เหล็กเก็บเสื้อผ้า
มอก.1409-2540	เครื่องเรือนนอกประสงค์ : ม้านั่งเดี่ยว
มอก.1414-2540	เครื่องเรือนสำหรับสำนักงาน : จากกันห้อง

มาตรฐานผลิตภัณฑ์อุตสาหกรรมนี้กำหนดขึ้นโดยใช้ข้อมูลจากผู้ทำภายในประเทศ และเอกสารต่อไปนี้เป็นแนวทาง

ASTM D 3359-93	Standard Test Methods for Measuring Adhesion by Tape Test
ASTM D 2240-95	Standard Test Method for Rubber Property-Durometer Hardness
ASTM D 2583-93	Standard Test Method for Indentation Hardness of Rigid Plastics by means of a Barcol Impressor
DIN 53456-1973	Testing of Plastics Indentation Hardness test
JIS S 1021-1991	School furniture (desks and chairs for classroom)
ISO 5970-1979	Furniture - Chairs and tables for educational institutions - Functional sizes
มอก.107-2533	เหล็กโครงสร้างรูปพรรณกลวง
มอก.178-2538	แผ่นไม้อัด
มอก.180-2532	แผ่นใยไม้อัดแข็ง

มอก.285	วิธีทดสอบสี วาร์นิช และวัสดุที่เกี่ยวข้อง
เล่ม 18-2525	เล่ม 18 ความคงทนต่อแสง
เล่ม 32-2527	เล่ม 32 การทดสอบการขีดขีด
มอก.528-2527	เหล็กกล้าอะมุนรีดร้อนชนิดแผ่นหนา แผ่นบาง และแผ่นแถบ
มอก.876-2532	แผ่นขึ้นไม้อัดชนิดอัดราบ : ความหนาแน่นปานกลาง
มอก.877-2532	แผ่นขึ้นไม้อัดชนิดอัดทะลัก : ความหนาแน่นปานกลาง
มอก.930-2533	เครื่องเรือนสำหรับสำนักงาน : เก้าอี้ทำงาน
มอก.966-2533	แผ่นใยไม้อัดความหนาแน่นปานกลาง
มอก.1015	การทดสอบเครื่องเรือน
เล่ม 1-2533	เล่ม 1 เสถียรภาพของโต๊ะ
เล่ม 2-2533	เล่ม 2 ความแข็งแรงและความทนทานของโต๊ะ
มอก.1163-2536	แผ่นเทอร์โมเซตติงแลมินเนต
มอก.1183-2536	เครื่องเรือนสำหรับสำนักงาน : โต๊ะทำงานเหล็กกล้า
รายงานการสำรวจและวิจัย ขนาดโครงสร้างร่างกายคนไทย ระยะที่ 3 : พ.ศ. 2536-2537	
โดยสำนักงานมาตรฐานผลิตภัณฑ์อุตสาหกรรม กระทรวงอุตสาหกรรม	

คณะกรรมการมาตรฐานผลิตภัณฑ์อุตสาหกรรมได้พิจารณามาตรฐานนี้แล้ว เห็นสมควรเสนอรัฐมนตรีประกาศตาม
มาตรา 15 แห่งพระราชบัญญัติมาตรฐานผลิตภัณฑ์อุตสาหกรรม พ.ศ. 2511



ประกาศกระทรวงอุตสาหกรรม

ฉบับที่ 2378 (พ.ศ. 2541)

ออกตามความในพระราชบัญญัติมาตรฐานผลิตภัณฑ์อุตสาหกรรม

พ.ศ. 2511

เรื่อง กำหนดมาตรฐานผลิตภัณฑ์อุตสาหกรรม

เครื่องเรือนสำหรับสถานศึกษา : โต๊ะเรียน

อาศัยอำนาจตามความในมาตรา 15 แห่งพระราชบัญญัติมาตรฐานผลิตภัณฑ์อุตสาหกรรม พ.ศ. 2511
รัฐมนตรีว่าการกระทรวงอุตสาหกรรมออกประกาศกำหนดมาตรฐานผลิตภัณฑ์อุตสาหกรรม เครื่องเรือนสำหรับสถาน
ศึกษา : โต๊ะเรียน มาตรฐานเลขที่ มอก. 1494-2541 ไว้ ดังมีรายการละเอียดต่อท้ายประกาศนี้

ประกาศ ณ วันที่ 14 สิงหาคม พ.ศ. 2541

สมศักดิ์ เทพสุทิน

รัฐมนตรีว่าการกระทรวงอุตสาหกรรม

มาตรฐานผลิตภัณฑ์อุตสาหกรรม

เครื่องเรือนสำหรับสถานศึกษา : โต๊ะเรียน

1. ขอบข่าย

- 1.1 มาตรฐานผลิตภัณฑ์อุตสาหกรรมนี้กำหนด ขนาดและเกณฑ์ความคลาดเคลื่อน วัสดุ คุณลักษณะที่ต้องการ เครื่องหมายและฉลาก การชักตัวอย่างและเกณฑ์ตัดสิน และการทดสอบเครื่องเรือนสำหรับสถานศึกษา : โต๊ะเรียน

2. บทนิยาม

ความหมายของคำที่ใช้ในมาตรฐานผลิตภัณฑ์อุตสาหกรรมนี้ มีดังต่อไปนี้

- 2.1 เครื่องเรือนสำหรับสถานศึกษา : โต๊ะเรียน ซึ่งต่อไปในมาตรฐานนี้จะเรียกว่า “โต๊ะ” หมายถึง โต๊ะที่ใช้ในสถานศึกษาต่าง ๆ ในระดับชั้นเรียนตั้งแต่อนุบาล ประถมศึกษาตอนต้น ประถมศึกษาตอนปลาย มัธยมศึกษาตอนต้น และมัธยมศึกษาตอนปลาย
- 2.2 ความสูงของร่างกายที่ใช้อ้างอิง หมายถึง ความสูงของร่างกายของเด็กชายไทย และเด็กหญิงไทย โดยเฉลี่ยในช่วงอายุ 3-5 ปี 6-8 ปี 9-11 ปี 12-14 ปี และตามมาตรฐานความสูงของโต๊ะและความสูงพื้นรองนั่งเก้าอี้ ในช่วงอายุ 15-17 ปี ที่ได้จากการสำรวจในปี พ.ศ. 2536-2537 แล้วใช้เป็นความสูงมาตรฐานสำหรับอ้างอิงในแต่ละระดับขนาดของโต๊ะหรือเก้าอี้ เพื่อหาพิสัยความสูงของผู้ใช้โดยประมาณ (ดูภาคผนวก ก.)

3. ขนาดและเกณฑ์ความคลาดเคลื่อน

3.1 ขนาดและเกณฑ์ความคลาดเคลื่อน

3.1.1 ขนาด

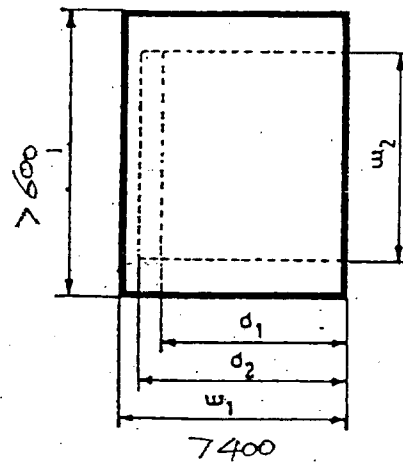
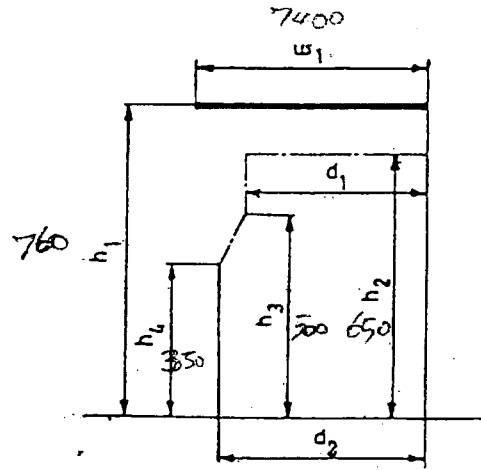
โต๊ะแบ่งออกเป็น 6 ระดับขนาด ตามความสูงของร่างกายที่ใช้อ้างอิง ตามรูปที่ 1 และตารางที่ 1

หมายเหตุ ความสัมพันธ์ระหว่างระดับขนาด ความสูงของร่างกายที่ใช้อ้างอิง ความสูงของผู้ใช้โดยประมาณ ความสูงโต๊ะ ความสูงพื้นรองนั่งเก้าอี้ ระดับชั้นเรียน และอายุ แนะนำให้เป็นไปตามภาคผนวก ก.

3.1.2 เกณฑ์ความคลาดเคลื่อน

3.1.2.1 ความสูงโต๊ะ (h_1) จะคลาดเคลื่อนได้ + 10 มิลลิเมตร

3.1.2.2 ความกว้างโต๊ะ (w_1) และความยาวโต๊ะ (l) จะคลาดเคลื่อนได้ ± 2 มิลลิเมตร จากแบบที่กำหนดไว้ การวัดให้ปฏิบัติตามข้อ 8.1



รูปที่ 1 ขนาดของโต๊ะ
(ข้อ 3.1.1)

ตารางที่ 1 ขนาดของโต๊ะ
(ข้อ 3.1.1)

หน่วยเป็นมิลลิเมตร

สัญลักษณ์	มิติ	ระดับขนาด					
		1	2	3	4	5	6
	ความสูงของร่างกายที่ใช้อ้างอิง	1 050	1 200	1 370	1 540	1 650	1 800
h_1	ความสูงโต๊ะ	480	540	600	670	720	760
h_2	ความสูงต่ำสุดของขาโต๊ะ (บริเวณที่สอดขา)	370	430	490	560	610	650
h_3	ความสูงต่ำสุดของโต๊ะ (บริเวณหัวเข้า)	350	350	400	400	450	500
h_4	ความสูงต่ำสุดของโต๊ะ (บริเวณหน้าแข้ง)	250	250	300	300	350	350
w_1	ความกว้างต่ำสุดของโต๊ะ	400					
l	ความยาวต่ำสุดของโต๊ะ	600					
w_2	ความกว้างต่ำสุดของว่าง (บริเวณที่สอดขา)	440					
d_1	ความลึกต่ำสุดของว่าง (บริเวณที่สอดขา)	250					
d_2	ความลึกต่ำสุดของว่าง (บริเวณหน้าแข้ง)	330					

หมายเหตุ h_1 วัดจากพื้นถึงขอบบนของพื้นโต๊ะ

4. วัสดุ

4.1 วัสดุ

4.1.1 ไม้

- 4.1.1.1 แผ่นชั้นไม้อัดชนิดอัดราบ : ความหนาแน่นปานกลาง ตาม มอก.876
 4.1.1.2 แผ่นชั้นไม้อัดชนิดอัดทะลัก : ความหนาแน่นปานกลาง ตาม มอก.877
 4.1.1.3 แผ่นใยไม้อัดแข็งตาม มอก.180
 4.1.1.4 แผ่นไม้อัดตาม มอก.178
 4.1.1.5 แผ่นใยไม้อัดความหนาแน่นปานกลาง ตาม มอก.966

4.1.2 โลหะ

4.1.2.1 แผ่นเหล็กกล้ารีดเย็น

ต้องมีส่วนประกอบทางเคมีตามมาตรฐานผลิตภัณฑ์อุตสาหกรรม แผ่นเหล็กกล้ารีดเย็น (ในกรณีที่ยังไม่มีการประกาศกำหนดมาตรฐานดังกล่าว ให้เป็นไปตาม JIS G 3141) หรือเทียบเท่าและหนาไม่น้อยกว่า 0.8 มิลลิเมตร ยกเว้นแผ่นเหล็กกล้าที่ใช้ทำลิ้นชัก และพื้นลิ้นชักต้องหนา ไม่น้อยกว่า 0.6 มิลลิเมตร

4.1.2.2 แผ่นเหล็กกล้ารีดร้อน

ต้องมีส่วนประกอบทางเคมีตาม มอก.528 หรือเทียบเท่า

4.1.2.3 ท่อเหล็กกล้า

ต้องมีส่วนประกอบทางเคมีตาม มอก.107 หรือเทียบเท่า และหนาไม่น้อยกว่า 1.2 มิลลิเมตร

4.1.3 เรซินสังเคราะห์

ควรมีคุณลักษณะที่ต้องการเหมาะสมกับงานที่ใช้ ในกรณีเสริมแรงด้วยใยแก้ว ควรมีส่วนผสมของใยแก้วไม่น้อยกว่าร้อยละ 30 โดยมวล และหนาไม่น้อยกว่า 3 มิลลิเมตร

4.1.4 แผ่นเทอร์โมเซตติ้งแลมินेट (ถ้ามี) ให้เป็นไปตาม มอก.1163

4.1.5 วัสดุอื่น ๆ

วัสดุที่มีการประกาศกำหนดเป็นมาตรฐานผลิตภัณฑ์อุตสาหกรรมแล้ว ให้เป็นไปตามมาตรฐานผลิตภัณฑ์อุตสาหกรรมนั้น ๆ ส่วนวัสดุที่ยังไม่มีการประกาศกำหนดเป็นมาตรฐานผลิตภัณฑ์อุตสาหกรรมควรมีคุณลักษณะที่ต้องการเหมาะสมกับงานที่ใช้

5. คุณลักษณะที่ต้องการ

5.1 ลักษณะทั่วไป

- 5.1.1 ผิวไม้ส่วนที่มองเห็นต้องเคลือบผิวให้เรียบเกลี้ยง และ ปราศจากตำหนิ เช่น รอยแตก รูแมลง ตาไม้ กระพี้
- 5.1.2 ผิวไม้ส่วนที่มองไม่เห็นต้องมีความราบเรียบและต้องเคลือบผิวอย่างน้อย 1 ครั้ง
- 5.1.3 ส่วนที่เป็นโลหะซึ่งอาจเป็นสนิมได้ต้องมีการป้องกันสนิม และผิวเคลือบต้องเรียบ สม่ำเสมอ
- 5.1.4 ต้องไม่มีส่วนที่แหลมคมซึ่งอาจเป็นอันตรายได้ ขาโต๊ะที่ทำด้วยโลหะ ที่ส่วนปลายขาต้องมีวัสดุรองหรือหุ้ม และต้องติดแน่นกับปลายขาโต๊ะ
- 5.1.5 รอยเชื่อมต้องเรียบร้อย ส่วนที่ยึดด้วยตะปูเกลียวหรือวัสดุยึดต้องติดแน่น
- 5.1.6 ในกรณีที่มีลิ้นชัก ลิ้นชักต้องเปิดได้สะดวก
- 5.1.7 พื้นหน้าโต๊ะ ที่ทำด้วยพลาสติก ต้องมีเครื่องหมายหรือสัญลักษณ์แสดงชนิดของพลาสติกที่ใช้ทำ

การทดสอบให้ทำโดยการตรวจพินิจ

5.2 ปริมาณความชื้น

เมื่อทดสอบตาม มอก.930 ส่วนที่เป็นไม้ต้องมีความชื้นไม่เกินร้อยละ 15

5.3 การเคลือบผิว

5.3.1 การติดแน่น

เมื่อทดสอบตาม ASTM D 3359 method B แล้ว

- 5.3.1.1 ผิวเคลือบไม้จะหลุดติดแถบกาาได้ไม่เกินร้อยละ 15
- 5.3.1.2 ผิวเคลือบเหล็กกล้าจะหลุดติดแถบกาาได้ไม่เกินร้อยละ 5

5.3.2 ความหนา

ผิวเคลือบเหล็กกล้าต้องหนาไม่น้อยกว่า 20 ไมโครเมตร (ยกเว้นพื้นที่ภายใน เช่น ช่องลิ้นชัก)

การทดสอบให้ทำโดยการวัดด้วยเครื่องวัดความหนาของฟิล์มเคลือบผิว แบบใช้หลักการของกระแสวน (eddy current) ที่วัดได้ละเอียดถึง 5 ไมโครเมตรหรือวิธีอื่นที่เทียบเท่า

- 5.3.3 การป้องกันสนิม
เมื่อทดสอบตาม มอก.1183 แล้ว บริเวณที่สีเคลือบเหล็กกล้าบวมและบริเวณที่ผิวเหล็กกล้าเกิดสนิม ต้องไม่เกิน 3 มิลลิเมตรจากเส้นทแยงมุมที่ขีดไว้
- 5.4 ความทนการขีดขีด (เฉพาะผิวหน้าโตะที่ทำด้วยไม้หรือเหล็กกล้าเคลือบวาร์นิชหรือสี)
เมื่อทดสอบตาม มอก.285 เล่ม 32 โดยใช้น้ำหนักกด 1 200 กรัมแล้ว รอยขีดขีดต้องไม่ทะลุถึงเนื้อไม้หรือเนื้อเหล็กกล้า
- 5.5 ความแข็งของผิวหน้าโตะที่ทำด้วยพลาสติก (ไม้ได้บุด้วยแผ่นเทอร์โมเซตติงแลมินเนต)
- 5.5.1 เมื่อทดสอบตาม ASTM D 2240 ผิวหน้าโตะที่ทำด้วยพลาสติกโพลีเอทิลีน ต้องมีความแข็งไม่น้อยกว่า 40 H_D
- 5.5.2 เมื่อทดสอบตาม DIN 53456 ผิวหน้าโตะที่ทำด้วยพลาสติกโพลีโพรพิลีน ต้องมีความแข็งไม่น้อยกว่า 50 นิวตันต่อตารางมิลลิเมตร
- 5.5.3 เมื่อทดสอบตาม ASTM D 2583 ด้วยบาร์โคลอิมเพรสเซอร์ผิวหน้าโตะที่ทำด้วยโพลีเอสเตอร์เสริมใยแก้ว ต้องมีความแข็งไม่น้อยกว่า 40
- 5.6 การติดแน่นของแผ่นเทอร์โมเซตติงแลมินเนต (ถ้าใช้ทำผิวหน้าโตะ)
เมื่อทดสอบตาม มอก.1183 แล้ว แผ่นเทอร์โมเซตติงแลมินเนตต้องติดแน่นกับผิวหน้าโตะ โดยต้องทนแรงดึงได้ไม่น้อยกว่า 430 นิวตัน
- 5.7 ความคงทนต่อแสง (เฉพาะส่วนของโตะที่ทำด้วยเรซินสังเคราะห์)
เมื่อทดสอบตามข้อ 8.2 แล้ว ความแตกต่างระหว่างชั้นทดสอบส่วนที่ได้รับแสงกับส่วนที่ไม่ได้รับแสงต้องไม่ต่ำกว่าเกรย์สเกลระดับ 3
- 5.8 เสถียรภาพ
เมื่อทดสอบตาม มอก.1015 เล่ม 1 การทดสอบแรงกระทำในแนวตั้งโดยใช้แรงกด 450 นิวตัน และการทดสอบแรงกระทำในแนวระดับแล้ว โตะต้องไม่ล้มหรือขาโตะต้องไม่ลอยขึ้นจากพื้น
- 5.9 ความแข็งแรงและความทนทาน
- 5.9.1 แรงสถิตกระทำในแนวตั้ง
- 5.9.1.1 แรงสถิตกระทำในแนวตั้งบนพื้นที่หลักที่ใช้งาน
เมื่อทดสอบตาม มอก.1015 เล่ม 2 โดยใช้แรงกด 1 250 นิวตันแล้ว โครงสร้างของโตะและผิวหน้าโตะต้องไม่ชำรุดเสียหายและต้องอยู่ในสภาพใช้งานได้ดี
- 5.9.1.2 แรงสถิตกระทำในแนวตั้งเป็นเวลานาน
เมื่อทดสอบตาม มอก.1015 เล่ม 2 โดยใช้แรงกด 20 นิวตันต่อตารางเดซิเมตรแล้ว การแอ่นตัวสูงสุดในแนวทแยงมุมของพื้นหน้าโตะต้องไม่เกิน 3 มิลลิเมตรต่อความยาว 1 000 มิลลิเมตร และโครงสร้างของโตะต้องไม่ชำรุดเสียหาย
- 5.9.2 แรงสถิตกระทำในแนวระดับ
เมื่อทดสอบตาม มอก.1015 เล่ม 2 โดยใช้แรงกด 600 นิวตันแล้ว ความเบี่ยงเบนสูงสุดของโตะต้องไม่เกิน 20 มิลลิเมตร และโครงสร้างของโตะต้องไม่ชำรุดเสียหาย

5.9.3 การตกกระแทก

เมื่อทดสอบตาม มอก.1015 เล่ม 2 โดยมีระยะตกกระแทก 300 มิลลิเมตรแล้ว โครงสร้างของโต๊ะ อุปกรณ์ปรับระดับ (ถ้ามี) และวัสดุรองหรือหุ้มปลายขาโต๊ะ (ถ้ามี) ต้องไม่ชำรุดเสียหาย

5.9.4 ความล้าเนื่องจากแรงกระทำในแนวระดับ

เมื่อทดสอบตาม มอก.1015 เล่ม 2 จำนวน 30 000 ครั้งแล้ว โครงสร้างของโต๊ะต้องไม่ชำรุดเสียหาย

5.9.5 การเปิดปิดและแรงดึงลิ้นชัก (ถ้ามี)

เมื่อทดสอบตาม มอก.1183 แล้ว ลิ้นชักต้องเปิดปิดได้ง่ายและสะดวก และแรงดึงลิ้นชักต้องไม่เกิน 20 นิวตัน

5.9.6 ความทนทานของลิ้นชัก (ถ้ามี)

เมื่อทดสอบตาม มอก.1183 เป็นจำนวน 80 000 รอบแล้ว ลิ้นชักต้องยังคงใช้งานได้ตามปกติ และแรงดึงลิ้นชักต้องไม่เกิน 20 นิวตัน

6. เครื่องหมายและฉลาก

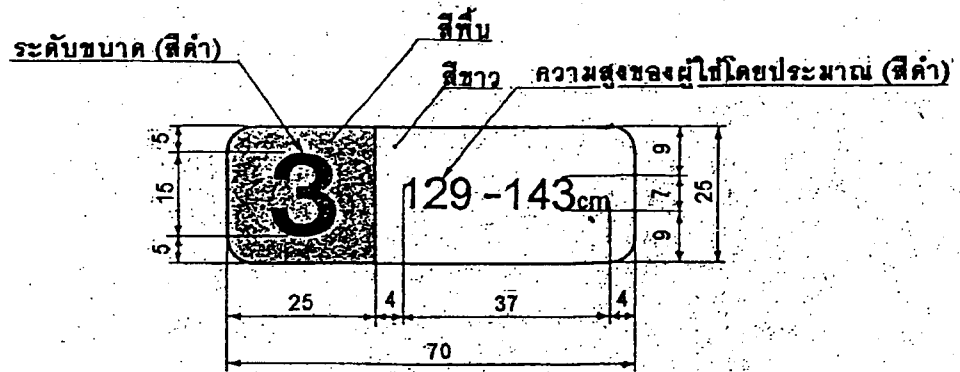
6.1 ที่โต๊ะทุกตัว อย่างน้อยต้องมีเลข อักษร หรือเครื่องหมายแจ้งรายละเอียดต่อไปนี้ให้เห็นได้ง่าย ชัดเจน และถาวร

(1) แบบรุ่นหรือรหัสรุ่นที่ทำ

(2) ระดับขนาด ความสูงของผู้ใช้โดยประมาณ และสี ดังรายละเอียดในรูปที่ 2 และตารางที่ 2

(3) ชื่อผู้ทำหรือโรงงานที่ทำ หรือเครื่องหมายการค้าที่จดทะเบียน

หมายเหตุ เครื่องหมายและฉลากตามข้อ (1) ถึง (3) อาจแสดงไว้ในแผ่นป้ายเดียวกันหรือแสดงต่อเนื่องกันได้ ในกรณีที่ใช้ภาษาต่างประเทศ ต้องมีความหมายตรงกับภาษาไทยที่กำหนดให้ข้างต้น



หน่วยเป็นมิลลิเมตร

หมายเหตุ ถ้าความสูงของผู้ใช้โดยประมาณไม่เกิน 113 cm หรือเกิน 173 cm ให้ใช้ข้อความ "ไม่เกิน 113 cm" หรือ "เกิน 173 cm"

รูปที่ 2 ขนาดและสีของเครื่องหมายและฉลาก

(ข้อ 6.1(2))

ตารางที่ 2 ระดับขนาด ความสูงของร่างกายที่ใช้อ้างอิง
ความสูงของผู้ใช้โดยประมาณ ความสูงโต๊ะ และสีพื้น
(ข้อ 6.1(2))

ระดับขนาด	ความสูง ของร่างกาย ที่ใช้อ้างอิง เซนติเมตร	ความสูงของ ผู้ใช้โดยประมาณ เซนติเมตร	ความสูง โต๊ะ เซนติเมตร	สีพื้น
1	105	ไม่เกิน 113	48	ส้ม
2	120	114 ถึง 128	54	ม่วง
3	137	129 ถึง 143	60	เหลือง
4	154	144 ถึง 158	67	แดง
5	165	159 ถึง 173	72	เขียว
6	180	เกิน 173	76	น้ำเงิน

7. การชักตัวอย่างและเกณฑ์ตัดสิน

- 7.1 รุ่น ในที่นี้ หมายถึง โต๊ะที่ทำจากวัสดุอย่างเดียวกันโดยกรรมวิธีเดียวกัน ที่ทำหรือส่งมอบหรือซื้อขาย
ในระยะเวลาเดียวกัน
- 7.2 การชักตัวอย่างและการยอมรับ ให้เป็นไปตามแผนการชักตัวอย่างที่กำหนดต่อไปนี้ หรืออาจใช้แผนการชัก
ตัวอย่างอื่นที่เทียบเท่ากันทางวิชาการกับแผนที่กำหนดไว้
- 7.2.1 การชักตัวอย่างและการยอมรับสำหรับการทดสอบขนาด ลักษณะทั่วไป และเครื่องหมายและฉลาก
- 7.2.1.1 ชักตัวอย่างโดยวิธีสุ่มจากรุ่นเดียวกันตามจำนวนที่กำหนดในตารางที่ 3
- 7.2.1.2 จำนวนตัวอย่างที่ไม่เป็นไปตามข้อ 3 ข้อ 5.1 และข้อ 6. ต้องไม่เกินเลขจำนวนที่ยอมรับที่กำหนด
ในตารางที่ 3 จึงจะถือว่าโต๊ะรุ่นนั้นเป็นไปตามเกณฑ์ที่กำหนด

ตารางที่ 3 แผนการชักตัวอย่างสำหรับการทดสอบขนาด ลักษณะทั่วไป และเครื่องหมายและฉลาก
(ข้อ 7.2.1)

ขนาดรุ่น ตัว	ขนาดตัวอย่าง ตัว	เลขจำนวนที่ยอมรับ
ไม่เกิน 1 200	2	0
1 201 ถึง 3 200	8	1
เกิน 3 200	13	2

- 7.2.2 การชักตัวอย่างและการยอมรับสำหรับการทดสอบปริมาณความชื้น การเคลือบผิว ความทนการขีดขีด ความแข็งของผิวหน้าโต๊ะ การติดแน่นของแผ่นเทอร์โมเซตติงแลมินเนต และความคงทนต่อแสง
- 7.2.2.1 ชักตัวอย่างโดยวิธีสุ่มจากตัวอย่างที่เป็นไปตามเกณฑ์ที่กำหนดในเรื่องลักษณะทั่วไปแล้วหรือจากรุ่นเดียวกัน จำนวน 2 ตัว
- 7.2.2.2 ตัวอย่างทุกตัวอย่างต้องเป็นไปตามข้อ 5.2 ข้อ 5.3 ข้อ 5.4 ข้อ 5.5 ข้อ 5.6 และข้อ 5.7 ทุกรายการ จึงจะถือว่าโต๊ะรุ่นนั้นเป็นไปตามเกณฑ์ที่กำหนด
- 7.2.3 การชักตัวอย่างและการยอมรับสำหรับการทดสอบเสถียรภาพ และความแข็งแรงและความทนทาน
- 7.2.3.1 ชักตัวอย่างโดยวิธีสุ่มจากตัวอย่างที่เป็นไปตามเกณฑ์ที่กำหนดในเรื่องลักษณะทั่วไปแล้ว หรือจากรุ่นเดียวกันจำนวน 2 ตัว
- 7.2.3.2 ตัวอย่างทุกตัวอย่างต้องเป็นไปตามข้อ 5.8 และข้อ 5.9 ทุกรายการ จึงจะถือว่าโต๊ะรุ่นนั้นเป็นไปตามเกณฑ์ที่กำหนด
- 7.3 เกณฑ์ตัดสิน
- ตัวอย่างโต๊ะต้องเป็นไปตามข้อ 7.2.1.2 ข้อ 7.2.2.2 และข้อ 7.2.3.2 จึงจะถือว่าโต๊ะรุ่นนั้นเป็นไปตามมาตรฐานผลิตภัณฑ์อุตสาหกรรมนี้

8. การทดสอบ

- 8.1 ขนาด
- ใช้เครื่องวัดที่วัดได้ละเอียดถึง 1 มิลลิเมตร วัดมิติละอย่างน้อย 2 ตำแหน่งที่เหมาะสม แล้วรายงานผลแต่ละค่าที่วัดได้ ถ้ามิติใดมีตำแหน่งที่วัดได้เพียงตำแหน่งเดียวก็ให้วัดเพียงตำแหน่งเดียว
- 8.2 ความคงทนต่อแสง (เฉพาะส่วนของโต๊ะที่ทำด้วยเรซินสังเคราะห์)
- 8.2.1 การเตรียมชิ้นทดสอบ
- ตัดโต๊ะตัวอย่างเป็นชิ้นทดสอบขนาดไม่น้อยกว่า 40 มิลลิเมตร x 60 มิลลิเมตร จำนวน 2 ชิ้น
- 8.2.2 วิธีทดสอบ
- ปฏิบัติตาม มอก.285 เล่ม 18 เป็นเวลา 200 ชั่วโมง
-

ภาคผนวก ก.

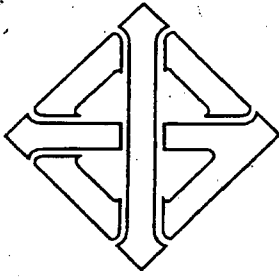
ขนาด

(ข้อ 2.2 และข้อ 3.1.1)

ก.1 ความสัมพันธ์ระหว่างระดับขนาด ความสูงของร่างกายที่ใช้อ้างอิง ความสูงของผู้ใช้โดยประมาณ ความสูงโต๊ะ ความสูงพื้นรองนั่งเก้าอี้ ระดับชั้นเรียน และอายุ แนะนำให้เป็นไปตามตารางที่ ก.1

ตารางที่ ก.1 ความสัมพันธ์ระหว่างระดับขนาด ความสูงของร่างกายที่ใช้อ้างอิง ความสูงของผู้ใช้โดยประมาณ ความสูงโต๊ะ ความสูงพื้นรองนั่งเก้าอี้ ระดับชั้นเรียน และอายุ (ข้อ ก.1)

ระดับ ขนาด	ความสูงของ ร่างกายที่ใช้อ้างอิง เซนติเมตร	ความสูงของผู้ใช้ โดยประมาณ เซนติเมตร	ความสูงโต๊ะ เซนติเมตร	ความสูงพื้นรองนั่ง เก้าอี้ เซนติเมตร	ระดับชั้นเรียน	อายุ ปี
1	105	ไม่เกิน 113	48	26	อนุบาล	3 ถึง 5
2	120	114 ถึง 128	54	30	ประถมศึกษาตอนต้น	6 ถึง 8
3	137	129 ถึง 143	60	34	ประถมศึกษาตอนปลาย	9 ถึง 11
4	154	144 ถึง 158	67	38	มัธยมศึกษาตอนต้น	12 ถึง 14
5	165	159 ถึง 173	72	42	มัธยมศึกษาตอนปลาย	15 ถึง 17
6	180	เกิน 173	76	46		



มาตรฐานผลิตภัณฑ์อุตสาหกรรม

THAI INDUSTRIAL STANDARD

มอก. 1495 – 2541

เครื่องเรือนสำหรับสถานศึกษา : เก้าอี้เรียน

EDUCATIONAL INSTITUTION FURNITURE : CHAIRS

สำนักงานมาตรฐานผลิตภัณฑ์อุตสาหกรรม

กระทรวงอุตสาหกรรม

ICS 97.140

ISBN 974-607-871-2

มาตรฐานผลิตภัณฑ์อุตสาหกรรม
เครื่องเรือนสำหรับสถานศึกษา : เก้าอี้เรียน

มอก. 1495 - 2541

สำนักงานมาตรฐานผลิตภัณฑ์อุตสาหกรรม
กระทรวงอุตสาหกรรม ถนนพระรามที่ 6 กรุงเทพฯ 10400
โทรศัพท์ 2023900

ประกาศในราชกิจจานุเบกษา ฉบับประกาศทั่วไป เล่ม 115 ตอนที่ 72ง
วันที่ 8 กันยายน พุทธศักราช 2541

คณะกรรมการวิชาการคณะที่ 769

มาตรฐานเครื่องเรือนโลหะ

1. ผู้แทนกรมส่งเสริมอุตสาหกรรม (กองบริการอุตสาหกรรม)
2. ผู้แทนคณะวิศวกรรมศาสตร์ จุฬาลงกรณ์มหาวิทยาลัย
3. ผู้แทนสำนักงบประมาณ
4. ผู้แทนกรมโยธาธิการ
5. ผู้แทนสมาคมอุตสาหกรรมเครื่องเรือนไทย
6. ผู้แทนบริษัท ศรีเจริญอุตสาหกรรม (1979) จำกัด (มหาชน)
7. ผู้แทนบริษัท นครหลวงอินเตอร์เฟิร์น จำกัด
8. ผู้แทนบริษัท สวมสมพลเอ็นจิเนียริง จำกัด
9. ผู้แทนบริษัท ศรีไทยซูเปอร์แวร์ จำกัด (มหาชน)
10. ผู้แทนบริษัท ไทยไทโย จำกัด
11. ผู้แทนสำนักงานมาตรฐานผลิตภัณฑ์อุตสาหกรรม เป็นกรรมการและเลขานุการ

เพื่อให้เด็กไทยได้ใช้โต๊ะและเก้าอี้เรียนที่มีขนาดเหมาะสมกับสรีระและส่งเสริมให้มีการทำงานและการใช้โต๊ะและเก้าอี้เรียน
 ที่มีคุณภาพ จึงกำหนดมาตรฐานผลิตภัณฑ์อุตสาหกรรม เครื่องเรือนสำหรับสถานศึกษา : เก้าอี้เรียน ชั้น
 มาตรฐานผลิตภัณฑ์อุตสาหกรรมชุดเครื่องเรือนที่ประกาศไปแล้ว คือ

มอก.661-2530	ขนาดเครื่องเรือนสำหรับสำนักงาน
มอก.662-2530	ขนาดเครื่องเรือนสำหรับที่พักอาศัย
มอก.663-2530	ขนาดเครื่องเรือนสำหรับสถานศึกษา
มอก.930-2533	เครื่องเรือนสำหรับสำนักงาน : เก้าอี้ทำงาน
มอก.931-2533	เครื่องเรือนสำหรับสำนักงาน : โต๊ะทำงาน
มอก.1015	การทดสอบเครื่องเรือน
เล่ม 1-2533	เล่ม 1 เสถียรภาพของโต๊ะ
เล่ม 2-2533	เล่ม 2 ความแข็งแรงและความทนทานของโต๊ะ
เล่ม 3-2534	เล่ม 3 เสถียรภาพของเก้าอี้
เล่ม 4-2535	เล่ม 4 ความแข็งแรงและความทนทานของเก้าอี้
เล่ม 5-2535	เล่ม 5 เสถียรภาพของตู้และชั้นวางของ
เล่ม 6-2535	เล่ม 6 ความแข็งแรงและความทนทานของตู้และชั้นวางของ
มอก.1020-2533	เครื่องเรือนสำหรับสำนักงาน : เก้าอี้ทำงานปรับได้
มอก.1183-2536	เครื่องเรือนสำหรับสำนักงาน : โต๊ะทำงานเหล็กกล้า
มอก.1208-2536	เครื่องเรือนสำหรับที่พักอาศัย : โต๊ะรับแขก
มอก.1209-2536	เครื่องเรือนสำหรับที่พักอาศัย : เก้าอี้รับแขก
มอก.1253-2537	เครื่องเรือนนอกประสงค์ : เก้าอี้โลหะ
มอก.1308-2538	เครื่องเรือนสาธารณะ : เก้าอี้แถว
มอก.1309-2538	เครื่องเรือนนอกประสงค์ : เก้าอี้พลาสติก
มอก.1326-2539	เครื่องเรือนสำหรับที่พักอาศัย : ตู้เหล็กเก็บเสื้อผ้า
มอก.1409-2540	เครื่องเรือนนอกประสงค์ : ม้านั่งเตี้ย
มอก.1424-2540	เครื่องเรือนสำหรับสำนักงาน : ฉากกันห้อง
มอก.1494-2541	เครื่องเรือนสำหรับสถานศึกษา : โต๊ะเรียน

มาตรฐานผลิตภัณฑ์อุตสาหกรรมนี้กำหนดขึ้นโดยใช้ข้อมูลจากผู้ทำภายในประเทศ และเอกสารต่อไปนี้เป็นแนวทาง

ASTM D 3359-93	Standard Test Methods for Measuring Adhesion by Tape Test
ISO 5970-1979	Furniture - Chairs and tables for educational institutions - Functional sizes
JIS S 1021-1991	School furniture. (desks and chairs for class room)
มอก.107-2533	เหล็กโครงสร้างรูปพรรณกลวง
มอก.178-2538	แผ่นไม้อัด
มอก.180-2532	แผ่นใยไม้อัดแข็ง
มอก.285เล่ม 18-2525	วิธีทดสอบสี วาร์นิช และวัสดุที่เกี่ยวข้อง เล่ม 18 ความคงทนต่อแสง

มอก.528-2527	เหล็กกล้าอะลูมิเนียมชนิดแผ่นหนา แผ่นบาง และแผ่นแถบ
มอก.876-2532	แผ่นขึ้นไม้อัดชนิดอัดหลาย : ความหนาแน่นปานกลาง
มอก.877-2532	แผ่นขึ้นไม้อัดชนิดอัดทะลัก : ความหนาแน่นปานกลาง
มอก.930-2533	เครื่องเรือนสำหรับสำนักงาน : เก้าอี้ทำงาน
มอก.966-2533	แผ่นใยไม้อัดความหนาแน่นปานกลาง
มอก.1015	การทดสอบเครื่องเรือน
เล่ม 3-2534	เล่ม 3 เสถียรภาพของเก้าอี้
เล่ม 4-2535	เล่ม 4 ความแข็งแรงและความทนทานของเก้าอี้
มอก.1163-2536	แผ่นเทอร์โมเซตติงแลมินเนต
มอก.1183-2536	เครื่องเรือนสำหรับสำนักงาน : โต๊ะทำงานเหล็กกล้า

รายงานการสำรวจและวิจัย ขนาดโครงสร้างร่างกายคนไทย ระยะที่ 3 : พศ 2536-2537
โดยสำนักงานมาตรฐานผลิตภัณฑ์อุตสาหกรรม กระทรวงอุตสาหกรรม

คณะกรรมการมาตรฐานผลิตภัณฑ์อุตสาหกรรมได้พิจารณามาตรฐานนี้แล้ว เห็นสมควรเสนอรัฐมนตรีประกาศตาม
มาตรา 15 แห่งพระราชบัญญัติมาตรฐานผลิตภัณฑ์อุตสาหกรรม พ.ศ. 2511



ประกาศกระทรวงอุตสาหกรรม

ฉบับที่ 2380 (พ.ศ. 2541)

ออกตามความในพระราชบัญญัติมาตรฐานผลิตภัณฑ์อุตสาหกรรม

พ.ศ. 2511

เรื่อง กำหนดมาตรฐานผลิตภัณฑ์อุตสาหกรรม

เครื่องเรือนสำหรับสถานศึกษา : เก้าอี้เรียน

อาศัยอำนาจตามความในมาตรา 15 แห่งพระราชบัญญัติมาตรฐานผลิตภัณฑ์อุตสาหกรรม พ.ศ. 2511
รัฐมนตรีว่าการกระทรวงอุตสาหกรรมออกประกาศกำหนดมาตรฐานผลิตภัณฑ์อุตสาหกรรม เครื่องเรือนสำหรับสถาน
ศึกษา : เก้าอี้เรียน มาตรฐานเลขที่ มอก. 1495-2541 ไว้ ดังมีรายละเอียดต่อท้ายประกาศนี้

ประกาศ ณ วันที่ 14 สิงหาคม พ.ศ. 2541

สมศักดิ์ เทพสุทิน

รัฐมนตรีว่าการกระทรวงอุตสาหกรรม

มาตรฐานผลิตภัณฑ์อุตสาหกรรม

เครื่องเรือนสำหรับสถานศึกษา : เก้าอี้เรียน

1. ขอบข่าย

- 1.1 มาตรฐานผลิตภัณฑ์อุตสาหกรรมนี้กำหนด ขนาดและเกณฑ์ความคลาดเคลื่อน วัสดุ คุณลักษณะที่ต้องการ เครื่องหมายและฉลาก การชักตัวอย่างและเกณฑ์ตัดสิน และการทดสอบเครื่องเรือนสำหรับสถานศึกษา : เก้าอี้เรียน

2. บทนิยาม

ความหมายของคำนี้ใช้ในมาตรฐานผลิตภัณฑ์อุตสาหกรรมนี้ มีดังต่อไปนี้

- 2.1 เครื่องเรือนสำหรับสถานศึกษา : เก้าอี้เรียน ซึ่งต่อไปในมาตรฐานนี้จะเรียกว่า “เก้าอี้” หมายถึง เก้าอี้ที่ใช้ในตามสถานศึกษาต่าง ๆ ในระดับชั้นเรียนตั้งแต่อนุบาล ประถมศึกษาตอนต้น ประถมศึกษาตอนปลาย มัธยมศึกษาตอนต้น และมัธยมศึกษาตอนปลาย
- 2.2 ความสูงของร่างกายที่ใช้อ้างอิง หมายถึง ความสูงของร่างกายของเด็กชายไทย และเด็กหญิงไทย โดยเฉลี่ยในช่วงอายุ 3-5 ปี 6-8 ปี 9-11 ปี 12-14 ปี และตามมาตรฐานความสูงของโต๊ะ และความสูงของพื้นรองนั่งเก้าอี้ในช่วงอายุ 15-17 ปี ที่ได้จากการสำรวจในปี พ.ศ. 2536-2537 แล้วใช้เป็นความสูงมาตรฐานสำหรับอ้างอิงในแต่ละระดับขนาดของโต๊ะหรือเก้าอี้ เพื่อหาพิสัยความสูงของผู้ใช้โดยประมาณ (ดูภาคผนวก ก.)

3. ขนาดและเกณฑ์ความคลาดเคลื่อน

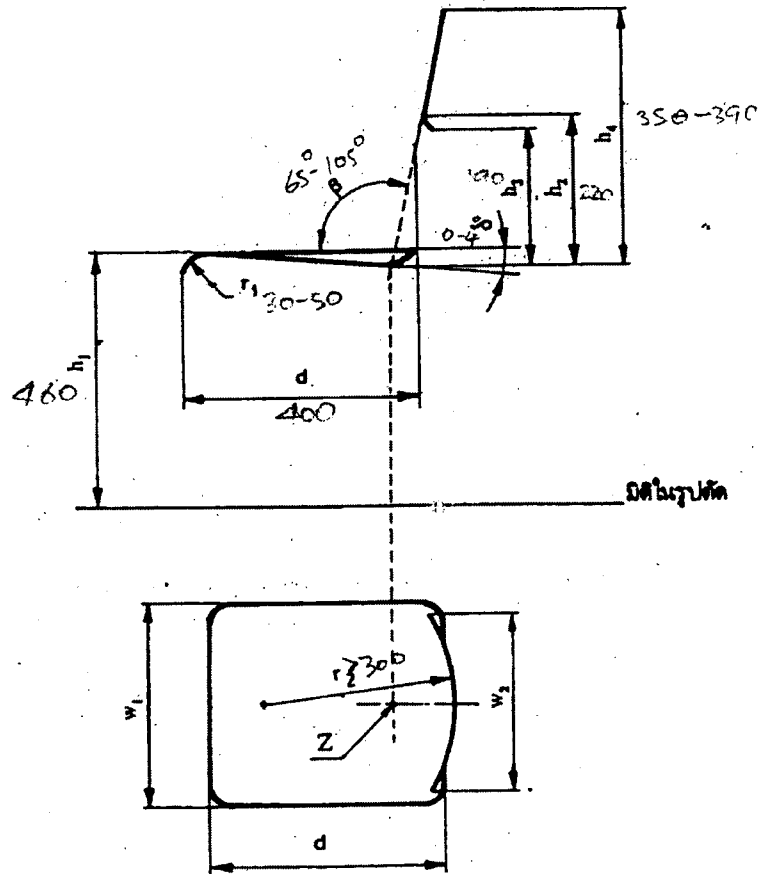
3.1 ขนาดและเกณฑ์ความคลาดเคลื่อน

3.1.1 ขนาด

เก้าอี้แบ่งออกเป็น 6 ระดับขนาด ตามความสูงของร่างกายที่ใช้อ้างอิง ตามรูปที่ 1 และตารางที่ 1
หมายเหตุ ความสัมพันธ์ระหว่างระดับขนาด ความสูงของร่างกายที่ใช้อ้างอิง ความสูงของผู้ใช้โดยประมาณ ความสูงโต๊ะ ความสูงพื้นรองนั่งเก้าอี้ ระดับชั้นเรียน และอายุ แนะนำให้เป็นไปตามภาคผนวก ก.

3.1.2 เกณฑ์ความคลาดเคลื่อน

ความสูงพื้นรองนั่ง (h_1) ความลึกพื้นรองนั่ง (d) จะคลาดเคลื่อนได้ ± 10 มิลลิเมตร
การวัดให้ปฏิบัติตามข้อ 8.1



รูปที่ 1 ขนาดของแก๊ส
(ข้อ 3.1.1)

ตารางที่ 1 ขนาดของเก้าอี้
(ข้อ 3.1.1)

หน่วยเป็นมิลลิเมตร

สัญลักษณ์	มิติ	ระดับขนาด					
		1	2	3	4	5	6
	ความสูงของร่างกายที่ใช้อ้างอิง	1 050	1 200	1 370	1 540	1 650	1 800
h_1	ความสูงพื้นรองนั่ง	260	300	340	380	420	460
d	ความลึกพื้นรองนั่ง	270	300	340	380	400	400
w_1	ความกว้างพื้นรองนั่ง ไม่น้อยกว่า	320	340		360		
h_2	จุดที่เริ่มมนในส่วนสัมผัสของพนักพิงตอนล่าง (ถ้ามี) ไม่นเกิน	160	170	190	200	210	220
h_3	ความสูงจวกระดับพื้นรองนั่งถึงขอบล่างพนักพิง (ถ้ามี) ไม่นเกิน	120	130	150	160	170	190
h_4	ความสูงจากระดับพื้นรองนั่งถึงขอบบนพนักพิง ไม่น้อยกว่า ไม่นเกิน	210	250	280	310	350	350
w_2	ความกว้างพนักพิง ไม่น้อยกว่า	250	250	250	280	280	280
r_1	รัศมีความมนของพื้นรองนั่งด้านหน้า	30 ถึง 50					
r_2	รัศมีความโค้งสัมผัสของพนักพิง ไม่น้อยกว่า	300					
S	มุมของพื้นรองนั่ง องศา	0 ถึง 4					
β	มุมของพนักพิง องศา	95 ถึง 105					

4. วัสดุ

4.1 วัสดุ

4.1.1 ไม้

4.1.1.1 แผ่นชั้นไม้อัดชนิดอัดราบ : ความหนาแน่นปานกลาง ตาม มอก.876

4.1.1.2 แผ่นชั้นไม้อัดชนิดอัดทะลิก : ความหนาแน่นปานกลาง ตาม มอก.877

4.1.1.3 แผ่นใยไม้อัดแข็งตาม มอก.180

4.1.1.4 แผ่นไม้อัดตาม มอก.178

4.1.1.5 แผ่นใยไม้อัดความหนาแน่นปานกลาง ตาม มอก.966

4.1.2 โลหะ

4.1.2.1 แผ่นเหล็กกล้ารีดเย็น

ต้องมีส่วนประกอบทางเคมีตามมาตรฐานผลิตภัณฑ์อุตสาหกรรม แผ่นเหล็กกล้ารีดเย็น (ในกรณีที่ยังไม่มีการประกาศกำหนดมาตรฐานดังกล่าว ให้เป็นไปตาม JIS G 3141) หรือเทียบเท่า และหนาไม่น้อยกว่า 0.8 มิลลิเมตร

- 4.1.2.2 แผ่นเหล็กกล้ารีดร้อน
ต้องมีส่วนประกอบทางเคมีตาม มอก.528 หรือเทียบเท่า
- 4.1.2.3 ท่อเหล็กกล้า
ต้องมีส่วนประกอบทางเคมีตาม มอก.107 หรือเทียบเท่า และหนาไม่น้อยกว่า 1.2 มิลลิเมตร
- 4.1.3 เรซินสังเคราะห์
ควรมีคุณลักษณะที่ต้องการเหมาะสมกับงานที่ใช้ และในกรณีที่เสริมแรงด้วยใยแก้ว ควรมีสัดส่วนผสมของใยแก้วไม่น้อยกว่าร้อยละ 30 โดยมวล และหนาไม่น้อยกว่า 3 มิลลิเมตร
- 4.1.4 แผ่นเทอร์โมเซตติงแลมมีเนต (ถ้ามี) ให้เป็นไปตาม มอก.1163
- 4.1.5 วัสดุอื่น ๆ
วัสดุที่มีการประกาศกำหนดเป็นมาตรฐานผลิตภัณฑ์อุตสาหกรรมแล้ว ให้เป็นไปตามมาตรฐานผลิตภัณฑ์อุตสาหกรรมนั้น ๆ ส่วนวัสดุที่ยังไม่มีการประกาศกำหนดเป็นมาตรฐานผลิตภัณฑ์อุตสาหกรรมควรมีคุณลักษณะที่ต้องการเหมาะสมกับงานที่ใช้

5.คุณลักษณะที่ต้องการ

5.1 ลักษณะทั่วไป

- 5.1.1 ผิวไม้ส่วนที่มองเห็น ต้องเคลือบผิวให้เรียบเกลี้ยง และปราศจากตำหนิ เช่น รอยแตก รุแมลง ตาไม้ กระพี้
- 5.1.2 ผิวไม้ส่วนที่มองไม่เห็นต้องมีความราบเรียบและต้องเคลือบผิวอย่างน้อย 1 ครั้ง
- 5.1.3 ส่วนที่เป็นโลหะซึ่งอาจเป็นสนิมได้ต้องมีการป้องกันสนิม และผิวเคลือบต้องเรียบ สม่ำเสมอ
- 5.1.4 ต้องไม่มีส่วนที่แหลมคมซึ่งอาจเป็นอันตรายได้ ขาเก้าอี้ที่ทำด้วยโลหะ ที่ส่วน ปลายขาต้องมีวิสตรองหรือหุ้ม และต้องติดแน่นกับปลายขาเก้าอี้
- 5.1.5 รอยเชื่อมต้องเรียบร้อย ส่วนที่ยึดด้วยตะปูเกลียวหรือวัสดุยึดต้องติดแน่น
- 5.1.6 พื้นรองนั่งและพนักพิงที่ทำด้วยพลาสติก ต้องมีเครื่องหมายหรือสัญลักษณ์แสดงชนิดของพลาสติกที่ใช้ทำการทดสอบให้ทำโดยการตรวจพินิจ

ปริมาตรความชื้น

เมื่อทดสอบตาม มอก.930 ส่วนที่เป็นไม้ต้องมีความชื้นไม่เกินร้อยละ 15

5.3 การเคลือบผิว

5.3.1 การติดแน่น

เมื่อทดสอบตาม ASTM D 3359 method B แล้ว

5.3.1.1 ผิวเคลือบไม้จะหลุดติดแถบกาาได้ไม่เกินร้อยละ 15

5.3.1.2 ผิวเคลือบเหล็กกล้าจะหลุดติดแถบกาาได้ไม่เกินร้อยละ 5

5.3.2 ความหนา

ผิวเคลือบเหล็กกล้าต้องหนาไม่น้อยกว่า 20 ไมโครเมตร

การทดสอบให้ทำโดยการวัดด้วยเครื่องวัดความหนาของฟิล์มเคลือบผิว แบบใช้หลักการของกระแสวน (eddy current) ที่วัดได้ละเอียดถึง 5 ไมโครเมตร หรือวิธีอื่นที่เทียบเท่า

5.3.3 การป้องกันสนิม

เมื่อทดสอบตาม มอก.1183 แล้ว บริเวณที่สีเคลือบเหล็กกล้าบวมและบริเวณที่ผิวเหล็กกล้าเกิดสนิม ต้องไม่เกิน 3 มิลลิเมตร จากเส้นทแยงมุมที่ขีดไว้

5.4 ความคงทนต่อแสง (เฉพาะส่วนของแก้วที่ทำด้วยเรซินสังเคราะห์)

เมื่อทดสอบตามข้อ 8.2 แล้ว ความแตกต่างระหว่างชิ้นทดสอบส่วนที่ได้รับแสงกับส่วนที่ไม่ได้รับแสงต้องไม่ต่ำกว่าเกรย์สเกลระดับ 3

5.5 การติดแน่นของแผ่นเทอร์โมเซตติงแลมิเนต (ถ้ามี)

เมื่อทดสอบตาม มอก.1183 แล้ว แผ่นเทอร์โมเซตติงแลมิเนตต้องติดแน่นกับวัสดุพื้นฐาน โดยต้องทนแรงดึงได้ไม่น้อยกว่า 430 นิวตัน

5.6 เสถียรภาพ

เมื่อทดสอบตามรายการทดสอบในตารางที่ 2 แก้วต้องไม่ล้ม

ตารางที่ 2 เสถียรภาพ

(ข้อ 5.6)

ลำดับที่	รายการทดสอบ	แรงกด นิวตัน		แรงดึง นิวตัน	วิธีทดสอบ ตาม มอก. 1015 เล่ม 3
		พื้นรองนั่ง	หนักพิง	พื้นรองนั่ง	
1.	แรงกระทำไปด้านหน้า	600	-	20	ข้อ 5.1
2	แรงกระทำไปด้านข้าง	600	-	20	ข้อ 5.2
3	แรงกระทำไปด้านหลัง	600	F	-	ข้อ 5.4

หมายเหตุ F หมายถึง แรงกดที่หนักพิงที่คำนวณได้จากสูตร

$$F = 285.7 \left(1 - \frac{h_1}{1000} \right) \text{ เป็นนิวตัน}$$

เมื่อ h_1 คือ ความสูงพื้นรองนั่ง เป็นมิลลิเมตร

5.7 ความแข็งแรงและความทนทาน

เมื่อทดสอบตามรายการทดสอบในตารางที่ 3 แก้วต้องใช้งานได้ตามปกติ วัสดุรองหรือหุ้มปลายขาต้องไม่ชำรุดเสียหาย

ตารางที่ 3 ความแข็งแรงและความทนทาน
(ข้อ 5.6)

ลำดับที่	ส่วนของ เก้าอี้	รายการทดสอบ	จำนวนครั้ง หรือ รอบที่ทดสอบ	แรง กระทำ นิวตัน	ความสูงหรือ ระยะกระแทก มิลลิเมตร	วิธีทดสอบ ตาม มอก. 1015 เล่ม 4
1	พื้นรองนั่ง	แรงสถิตคคบนพื้นรองนั่ง	10	1 600	-	ข้อ 5.1
2	พนักพิง	แรงสถิตคคในแนวระดับที่พนักพิง	10	760	-	ข้อ 5.2
3	พื้นรองนั่ง	ความถ่วงของพื้นรองนั่ง	100 000	950	-	ข้อ 5.5
4	พนักพิง	ความถ่วงของพนักพิง	100 000	330	-	ข้อ 5.6
5	ขาเก้าอี้	แรงสถิตคคในแนวระดับไปด้านหน้า	10	620	-	ข้อ 5.7
6	ขาเก้าอี้	แรงสถิตคคในแนวระดับไปด้านข้าง	10	490	-	ข้อ 5.8
7	ขาเก้าอี้	แรงดึงขาเก้าอี้แนวทแยงมุม	10	500	-	ข้อ 5.9
8	พื้นรองนั่ง	แรงกระแทกบนพื้นรองนั่ง	10	-	240	ข้อ 5.10
9	พนักพิง	แรงกระแทกในแนวระดับที่พนักพิง	10	-	330	ข้อ 5.11
10	เก้าอี้ทั้งตัว	การตกกระแทก				
		ขาหน้า	10	-	600	ข้อ 5.13
		ขาหลัง	10	-	600	ข้อ 5.13

หมายเหตุ 1. ให้ทดสอบตามลำดับ

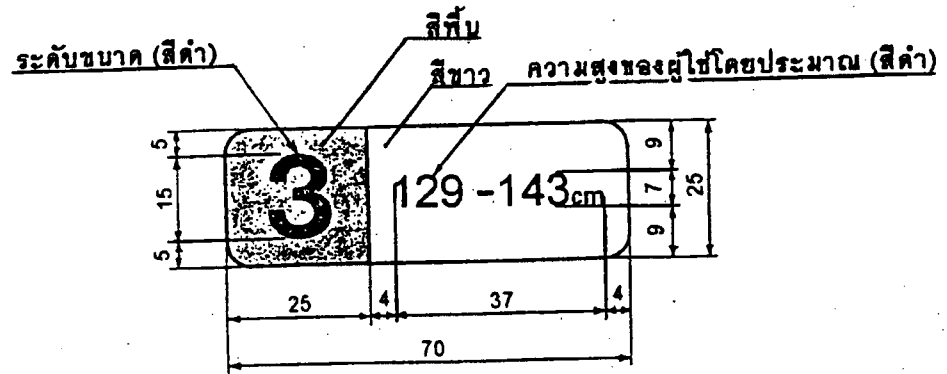
2. การทดสอบลำดับที่ 5 ลำดับที่ 6 และลำดับที่ 7 ให้ใช้แรงกดรักษาสมดุล 1 250 นิวตัน

6. เครื่องหมายและฉลาก

6.1 ที่เก้าอี้ทุกตัว อย่างน้อยต้องมีเลข อักษร หรือเครื่องหมายแจ้งรายละเอียดต่อไปนี้ให้เห็นได้ง่าย ชัดเจน และถาวร

- (1) แบบรุ่นหรือรหัสรุ่นที่ทำ
- (2) ระดับขนาด ความสูงของผู้ใช้โดยประมาณ และสี ดึงรายละเอียดในรูปที่ 2 และตารางที่ 4
- (3) ชื่อผู้ทำหรือโรงงานที่ทำ หรือเครื่องหมายการค้าที่จดทะเบียน

หมายเหตุ เครื่องหมายและฉลากตามข้อ (1) ถึง (3) อาจแสดงไว้ในแผ่นป้ายเดียวกันหรือแสดงต่อเนื่องกันได้ ในกรณีที่ใช้ภาษาต่างประเทศ ต้องมีความหมายตรงกับภาษาไทยที่กำหนดไว้ข้างต้น



หน่วยเป็นมิลลิเมตร

หมายเหตุ ถ้าความสูงของผู้ใช้โดยประมาณ ไม่เกิน 113 cm หรือ เกิน 173 cm ให้ใช้ความ "ไม่เกิน 113 cm" หรือ "เกิน 173cm"

รูปที่ 2 ขนาดและสีของเครื่องหมายและฉลาก
(ข้อ 6.1 (2))

ตารางที่ 4 ระดับขนาด ความสูงของร่างกายที่ใช้อ้างอิง
ความสูงของผู้ใช้โดยประมาณ ความสูงของพื้นรองเท้า และสีพื้น
(ข้อ 6.1 (2))

ระดับขนาด	ความสูง ของร่างกาย ที่ใช้อ้างอิง เซนติเมตร	ความสูงของผู้ใช้ โดยประมาณ เซนติเมตร	ความสูง พื้นรองเท้า เซนติเมตร	สีพื้น
1	105	ไม่เกิน 113	26	ส้ม
2	120	114 ถึง 128	30	ม่วง
3	137	129 ถึง 143	34	เหลือง
4	154	144 ถึง 158	38	แดง
5	165	159 ถึง 173	42	เขียว
6	180	เกิน 173	46	น้ำเงิน

7. การชักตัวอย่างและเกณฑ์ตัดสิน

- 7.1 รุ่น ในที่นี้ หมายถึง แก้วที่ทำจากวัสดุอย่างเดียวกันโดยกรรมวิธีเดียวกัน ที่ทำหรือส่งมอบหรือซื้อขาย ในระยะเวลาเดียวกัน
- 7.2 การชักตัวอย่างและการยอมรับ ให้เป็นไปตามแผนการชักตัวอย่างที่กำหนดต่อไปนี้ หรืออาจใช้แผนการชักตัวอย่างอื่นที่เทียบเท่ากันทางวิชาการกับแผนที่กำหนดไว้
- 7.2.1 การชักตัวอย่างและการยอมรับสำหรับการทดสอบขนาด ลักษณะทั่วไป และเครื่องหมายและฉลาก
- 7.2.1.1 ชักตัวอย่างโดยวิธีสุ่มจากรุ่นเดียวกันตามจำนวนที่กำหนดในตารางที่ 5
- 7.2.1.2 จำนวนตัวอย่างที่ไม่เป็นไปตามข้อ 3 ข้อ 5.1 และข้อ 6. ต้องไม่เกินเลขจำนวนที่ยอมรับที่กำหนดในตารางที่ 5 จึงจะถือว่าแก้วรุ่นนั้นเป็นไปตามเกณฑ์ที่กำหนด

ตารางที่ 5 แผนการชักตัวอย่างสำหรับการทดสอบขนาด ลักษณะทั่วไป และเครื่องหมายและฉลาก (ข้อ 7.2.1)

ขนาดรุ่น ตัว	ขนาดตัวอย่าง ตัว	เลขจำนวนที่ยอมรับ
ไม่เกิน 1 200	2	0
1 201 ถึง 3 200	8	1
เกิน 3 200	13	2

- 7.2.2 การชักตัวอย่างและการยอมรับสำหรับการทดสอบปริมาณความชื้น การเคลือบผิว ความคงทนต่อแสง และการติดแน่นของแผ่นเทอร์โมเซตดิ้งแลมิเนต (ถ้ามี)
- 7.2.2.1 ชักตัวอย่างโดยวิธีสุ่มจากตัวอย่างที่เป็นไปตามเกณฑ์ที่กำหนดในเรื่องลักษณะทั่วไปแล้ว หรือจากรุ่นเดียวกัน จำนวน 2 ตัว
- 7.2.2.2 ตัวอย่างทุกตัวอย่างต้องเป็นไปตามข้อ 5.2 ข้อ 5.3 ข้อ 5.4 และข้อ 5.5 ทุกรายการจึงจะถือว่าแก้วรุ่นนั้น เป็นไปตามเกณฑ์ที่กำหนด
- 7.3 การชักตัวอย่างและการยอมรับสำหรับการทดสอบเสถียรภาพ และความแข็งแรงและความทนทาน
- 7.2.3.1 ชักตัวอย่างโดยวิธีสุ่มจากตัวอย่างที่เป็นไปตามเกณฑ์ที่กำหนดในเรื่องลักษณะทั่วไปแล้วหรือจากรุ่นเดียวกันจำนวน 2 ตัว
- 7.2.3.2 ตัวอย่างทุกตัวอย่างต้องเป็นไปตามข้อ 5.6 และข้อ 5.7 ทุกรายการ จึงจะถือว่าแก้วรุ่นนั้นเป็นไปตามเกณฑ์ที่กำหนด
- 7.3 เกณฑ์ตัดสิน
- ตัวอย่างแก้วต้องเป็นไปตามข้อ 7.2.1.2 ข้อ 7.2.2.2 และข้อ 7.2.3.2 จึงจะถือว่าแก้วรุ่นนั้นเป็นไปตามมาตรฐานผลิตภัณฑ์อุตสาหกรรมนี้

8. การทดสอบ

8.1 ขนาด (ดูรูปที่ 1)

8.1.1 ความลึกพื้นรองนั่ง (d)

8.1.1.1 ในกรณีพื้นรองนั่งไม่ต่อเนื่องกับพนักพิง ให้วัดระยะเป็นมิลลิเมตรจากขอบด้านหน้าของพื้นรองนั่ง ในแนวกึ่งกลางของพื้นรองนั่งถึงแนวตัดของจุดที่เริ่มโค้งมนในส่วนสัมผัสของพนักพิงตอนล่าง เป็นความลึกพื้นรองนั่ง

8.1.1.2 ในกรณีที่พื้นรองนั่งต่อเนื่องกับพนักพิง ให้วัดระยะเป็นมิลลิเมตรจากขอบด้านหน้าของพื้นรองนั่ง ในแนวกึ่งกลางความกว้างของพื้นรองนั่ง ถึงแนวตัดระหว่างพื้นรองนั่งกับพนักพิง (Z) เป็นความลึกพื้นรองนั่ง

8.1.2 ความสูงพื้นรองนั่ง (h_1)

วัดระยะเป็นมิลลิเมตรจากพื้นถึงพื้นรองนั่งส่วนที่สูงที่สุดอย่างน้อย 2 ตำแหน่ง แล้วหาค่าเฉลี่ย ถ้ามีตำแหน่งที่วัดได้เพียงตำแหน่งเดียวก็ให้วัดเพียงตำแหน่งเดียว

8.1.3 ความสูงพนักพิง (h_3)

วัดระยะเป็นมิลลิเมตรจากพื้นรองนั่งส่วนที่ต่ำที่สุดถึงส่วนที่สูงที่สุดของพนักพิงเป็นความสูงของพนักพิง

8.1.4 ความกว้างพื้นรองนั่ง (w_1)

วัดระยะเป็นมิลลิเมตรของพื้นรองนั่งส่วนที่แคบที่สุดของพื้นรองนั่งเป็นความกว้างของพื้นรองนั่ง

8.1.5 ความกว้างพนักพิง (w_2)

วัดระยะส่วนที่แคบที่สุดของพนักพิงเป็นมิลลิเมตร เป็นความกว้างของพนักพิง

8.1.6 มิติอื่น ๆ

ใช้เครื่องวัดที่วัดได้ละเอียดถึง 1 มิลลิเมตร วัดมิติอย่างน้อย 2 ตำแหน่งที่เหมาะสม แล้วรายงานค่าเฉลี่ย ถ้ามิติใดมีตำแหน่งที่วัดได้เพียงตำแหน่งเดียวก็ให้วัดเพียงตำแหน่งเดียว

8.2 ความคงทนต่อแสง (เฉพาะส่วนของเก้าอี้ที่ทำด้วยเรซินสังเคราะห์)

8.2.1 การเตรียมชิ้นทดสอบ

ตัดเก้าอี้ตัวอย่างเป็นชิ้นทดสอบขนาดไม่น้อยกว่า 40 มิลลิเมตร x 60 มิลลิเมตร จำนวน 2 ชิ้น

8.2.2 วิธีทดสอบ

ปฏิบัติตาม มอก.285 เล่ม 18 เป็นเวลา 200 ชั่วโมง

ภาคผนวก ก.

ขนาด

(ข้อ 2.2 และ ข้อ 3.1.1)

ก.1 ความสัมพันธ์ระหว่างระดับขนาด ความสูงของร่างกายที่ใช้อ้างอิง ความสูงของผู้ใช้โดยประมาณ ความสูงโต๊ะ ความสูงพื้นรองนั่งเก้าอี้ ระดับชั้นเรียน และอายุ แนะนำให้เป็นไปตามตารางที่ ก.1

ตารางที่ ก.1 ความสัมพันธ์ระหว่างระดับขนาด ความสูงของร่างกายที่ใช้อ้างอิง ความสูงของผู้ใช้โดยประมาณ ความสูงโต๊ะ ความสูงพื้นรองนั่งเก้าอี้ ระดับชั้นเรียน และอายุ (ข้อ ก.1)

ระดับขนาด	ความสูงของร่างกายที่ใช้อ้างอิง เซนติเมตร	ความสูงของผู้ใช้โดยประมาณ เซนติเมตร	ความสูงโต๊ะ เซนติเมตร	ความสูงพื้นรองนั่งเก้าอี้ เซนติเมตร	ระดับชั้นเรียน	อายุ ปี
1	105	ไม่เกิน 113	48	26	อนุบาล	3 ถึง 5
2	120	114 ถึง 128	54	30	ประถมศึกษาตอนต้น	6 ถึง 8
3	137	129 ถึง 143	60	34	ประถมศึกษาตอนปลาย	9 ถึง 11
4	154	144 ถึง 158	67	38	มัธยมศึกษาตอนต้น	12 ถึง 14
5	165	159 ถึง 173	72	42	มัธยมศึกษาตอนปลาย	15 ถึง 17
6	180	เกิน 173	76	46		